

# "เรียน เข้าใจ สร้าง Application ด้วย Business Process Management (BPM) Software"

## Business Process Modeling and Service Design Thinking #4



Speak the Same Language

### Key Highlights

- ☼ เรียนรู้เพื่อเพิ่มคุณค่าและความพึงพอใจให้ลูกค้า พนักงาน และผู้มีส่วนได้ส่วนเสีย ในการออกแบบบริการ (Service Design) ด้วยแนวคิดแบบนักออกแบบ (Design Thinking)
- ☼ เข้าใจการทำงานและออกแบบกระบวนการร่วมกันด้วยเครื่องมือ BPM Software
- ☼ สร้าง Process Map สร้าง Process Apps โดยไม่จำเป็นต้องมี Technical Knowledge ได้ บน .Net Framework ด้วยโจทย์ Micro Project ที่มาจากงานจริงของผู้เข้ารับการฝึกอบรม
- ☼ ได้รับ Software ที่ถูกต้องนำกลับไปใช้ในกระบวนการออกแบบธุรกิจ

### หลักสูตรนี้เหมาะสำหรับ

- ☼ Business Analyst
- ☼ Process Analyst
- ☼ Process Designer
- ☼ Computer System Analyst
- ☼ BPM Developer
- ☼ innovator



"เรียน เข้าใจ สร้าง Application

ด้วย Business Process Management (BPM) Software"

"การออกแบบกระบวนการทางธุรกิจและระบบการบริการสมัยใหม่บนแนวคิดแบบนักออกแบบ" โลกของธุรกิจบริการเปลี่ยนแปลงไปอย่างรวดเร็ว ภาคธุรกิจต้องปรับตัวและพร้อมรับการปฏิรูปธุรกิจ (Business Transformation) รวมทั้งรองรับการพัฒนาเศรษฐกิจดิจิทัล (Digital Economy) แนวคิดการออกแบบบริการ (Service Design Thinking) และการปรับปรุงกระบวนการทางธุรกิจหรือกระบวนการทำงานขององค์กร (Business Process) จะช่วยลดข้อจำกัดด้านเวลา สถานที่ ทรัพยากร เพิ่มความพึงพอใจให้ลูกค้าและผู้มีส่วนได้ส่วนเสียในการรับบริการและประสบการณ์ใหม่ โดยใช้ไอซีทีและนวัตกรรมมาช่วยอำนวยความสะดวกในการให้บริการ การออกแบบบริการและปฏิรูปกระบวนการขององค์กร ด้วยแนวคิดวิทยาการบริการ (Service Science) และใช้ Business Process Management (BPM) Software ที่เป็นไปตามหลักการของ Business Process Management Notation (BPMN) 2.0 จะช่วยให้การออกแบบและพัฒนาระบบการธุรกิจและนวัตกรรมบริการขององค์กรคล่องตัวขึ้น ตอบสนองความต้องการที่แท้จริงของธุรกิจด้วยการทำงานร่วมกันของทีมกลยุทธ์ธุรกิจ และทีมไอซีที โดยไม่จำเป็นต้องมีความรู้ทางเทคนิคไอซีทีขั้นสูง

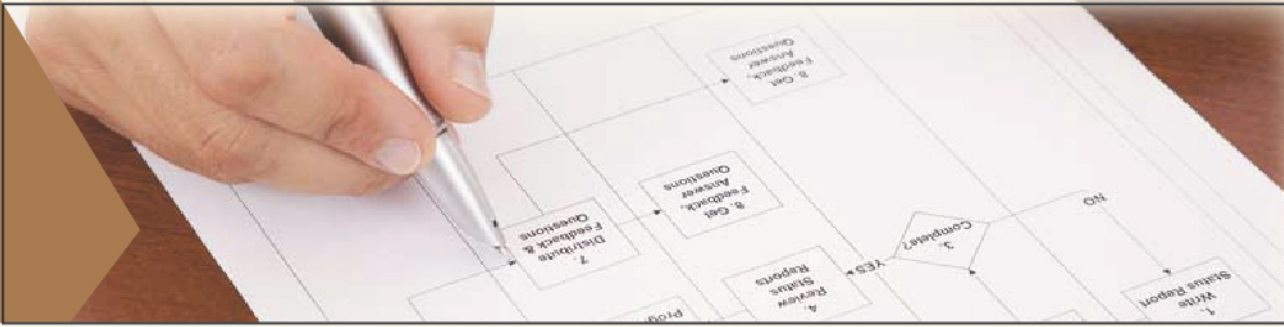


Image ref: <http://geekinc.ca/wp-content/uploads/2012/11/BPMNAndAutomatedBPMEngineering.jpg>

### 💡 สิ่งที่จะได้รับ

- เข้าใจตรรกะของวิทยาการบริการ การออกแบบบริการ และสามารถนำหลักคิดของ Value Co-creation ไปสร้างนวัตกรรมบริการ/กระบวนการ (Service/Process Innovation) ได้
- เข้าใจหลักการของ Service Blueprinting เพื่อใช้ออกแบบเชิงแนวคิด (Conceptual design) ของระบบบริการได้
- ใช้เทคนิคการสร้างต้นแบบกระบวนการ (Business Process Model) สนับสนุนนวัตกรรมบริการได้
- ใช้ BPM Software ในการทำ Process Modeling & Automation และสร้าง Process Application ได้ ด้วยโจทย์ Micro Project ที่มาจากงานจริงของผู้เข้ารับการฝึกอบรม
- ใช้หลักการ BPMN และเครื่องมือการออกแบบกระบวนการ ในการพัฒนา Process Innovation และใช้สื่อสารระหว่าง Business Professional กับ IT Professional ได้อย่างมีประสิทธิภาพ และนำไปสู่การปฏิรูปธุรกิจ

### 💡 หัวข้อการอบรม

- Service Science and Service Design Thinking Framework
- Concepts and Principles of Business Process Management (BPM)
- Overview and Elements of Business Process Model and Notation (BPMN)
- Process Modeling and Process Automation of Business Process Management Software: Bizagi Micro Project

#### หมายเหตุ

ผู้เข้าอบรมต้องมีเวลาเรียนไม่ต่ำกว่า 80% จึงจะได้รับวุฒิบัตรจากสำนักงานพัฒนาวิทยาศาสตร์และเทคโนโลยีแห่งชาติ (สวทช.)

### 💡 วิทยากรประจำหลักสูตร

ดร. ศศิพร อุษณวสิน

สถาบันเทคโนโลยีนานาชาติสิรินธร มหาวิทยาลัยธรรมศาสตร์

พร้อม ทีมผู้ช่วยวิทยากร

### 💡 ระยะเวลาหลักสูตร

วันที่ 24-26 กรกฎาคม 2561 เวลา 9.00 - 16.00 น.  
(รวมระยะเวลาอบรม 3 วัน)

### 💡 ค่าลงทะเบียน

ท่านละ 22,500 บาท (ราคานี้รวมภาษีมูลค่าเพิ่มแล้ว)

### 💡 สถานที่ฝึกอบรม

โรงแรมเมอร์เคียว กรุงเทพฯ สยาม

กำหนดการ

หลักสูตร Business Process Modeling and Service Design Thinking #4

“การออกแบบกระบวนการทางธุรกิจและระบบการบริการสมัยใหม่บนแนวคิดแบบนักร้องออกแบบ”

วันที่ 24-26 กรกฎาคม 2561

ณ โรงแรมเมอร์เคียว กรุงเทพฯ สยาม

วันอังคารที่ 24 กรกฎาคม 2561

9.00 - 12.00 น.	- Recap: Principle of Service Science, Service Design Thinking, Business Model Canvas and Service Blueprint	บรรยาย
	- Business Process Management (BPM)	บรรยาย
	- Business Process Model and Notation (BPMN): Principle & Specification	บรรยาย
13.00 - 16.00 น.	- Business Process Management Software: Bizagi	Hands-on & Machine Exercise
	- Process Modeling	Machine Exercise

วันพุธที่ 25 กรกฎาคม 2561

9.00 - 12.00 น.	- Process Modeling (ต่อ)	Machine Exercise
13.00 - 16.00 น.	- Process Automation	Machine Exercise

วันพฤหัสบดีที่ 26 กรกฎาคม 2561

9.00 - 12.00 น.	- Micro Project	Machine Exercise
13.00 - 16.00 น.	- Micro Project: นำเสนอผลงานและสรุปผล	Oral Presentation

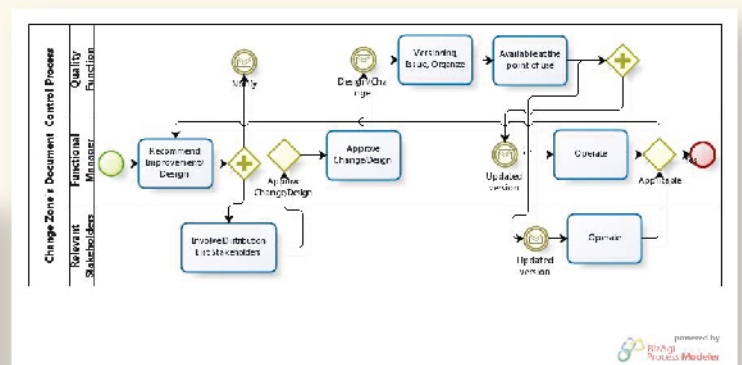
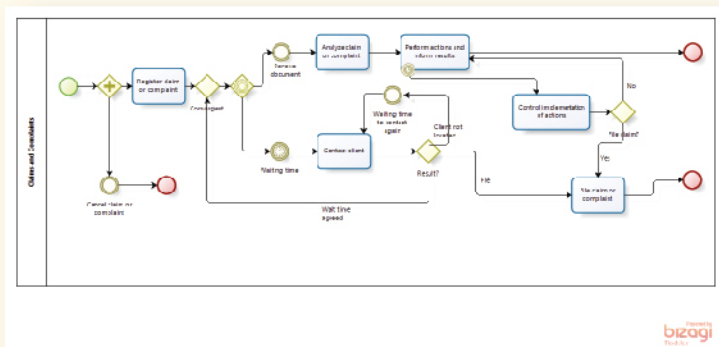


Image ref: <http://changezone.biz/test/images/bizagi.JPG>



รายละเอียดผู้เข้ารับการอบรม (กรุณาเขียนตัวบรรจง ครบถ้วน และถูกต้อง เพื่อใช้ในการออกใบวุฒิบัตร)

### ประเภทหน่วยงาน

- ราชการ
- รัฐวิสาหกิจ
- เอกชน
- ส่วนตัว

### ต้องการออกใบเสร็จในนาม

- องค์การ
- ส่วนบุคคล  
(โปรดระบุหมายเลขบัตรประชาชน)

### ต้องการระบุชื่อผู้เข้าอบรมในใบเสร็จหรือไม่

- ต้องการ
- ไม่ต้องการ

### ที่อยู่สำหรับออกใบกำกับภาษี/ใบเสร็จรับเงิน

ชื่อองค์กร (ไทย) .....  
 ชื่อองค์กร (อังกฤษ).....  
 หมายเลขผู้เสียภาษี.....  สำนักงานใหญ่  สาขา (โปรดระบุ).....  
 ห้อง..... ชั้น..... อาคาร/หมู่บ้าน..... เลขที่..... หมู่ที่..... ซอย.....  
 ถนน..... แขวง/ตำบล..... เขต/อำเภอ.....  
 จังหวัด..... รหัสไปรษณีย์..... โทรศัพท์..... ต่อ..... โทรสาร.....  
 ชื่อ-สกุล ผู้ประสานงาน..... โทรศัพท์..... ต่อ..... อีเมล.....

ท่านได้รับข่าวสารการจัดงานนี้จาก  จดหมายเชิญ NSTDA Academy  เว็บไซต์ NSTDA Academy  Facebook / Twitter  
 เพื่อนหรือคนรู้จักแนะนำ  ช่องทางอื่น (โปรดระบุ).....

### รายละเอียดค่าลงทะเบียน (รวมภาษีมูลค่าเพิ่มแล้ว)

หลักสูตร	ค่าลงทะเบียน (บาท)
หลักสูตร Business Process Modeling and Service Design Thinking รุ่นที่ 4 “การออกแบบกระบวนการทางธุรกิจและระบบการบริการสมัยใหม่บนแนวคิดแบบนักร้องแบบ”	22,500

### 4 ช่องทางการลงทะเบียน

- Website: [www.NSTDAAcademy.com/bpm](http://www.NSTDAAcademy.com/bpm)
- Call Center: 0 2644 8150
- Fax: 0 2644 8110
- E-mail: [npd@nstda.or.th](mailto:npd@nstda.or.th)

### วิธีการชำระเงิน

โอนเงินเข้าบัญชีออมทรัพย์  
 บมจ. ธนาคารกรุงไทย สาขาถนนศรีอยุธยา  
 ชื่อบัญชี "สถาบันวิทยากร สวทช."  
 เลขที่บัญชี 013-1-51385-0  
 ชำระด้วยตนเองเป็นเงินสด  
 หรือส่งจ่ายเช็คในนาม "สถาบันวิทยากร สวทช."  
 หรือ "NSTDA Academy"

กรุณาส่งแบบฟอร์มการสมัครพร้อมหลักฐาน  
 การโอนเงิน (Pay-in Slip) พร้อมระบุชื่อ-สกุล  
 เบอร์โทรศัพท์ E-mail เพื่อติดต่อกลับและ  
 ยืนยันการชำระเงินมาที่ โทรสาร 0 2644 8110  
 หรือสามารถสแกนหลักฐานการโอนเงินส่งมาที่  
 E-mail: [npd@nstda.or.th](mailto:npd@nstda.or.th)  
 สอบถามข้อมูลและยืนยันการชำระเงินได้ที่  
 เจ้าหน้าที่การเงิน โทร. 0 2644 8150

### หมายเหตุ

- กรุณาชำระเงินภายในวันที่ 13 กรกฎาคม 2561
- สถาบันฯ เป็นหน่วยงานราชการ ได้รับการยกเว้นไม่ต้องหักภาษี ณ ที่จ่าย 3%
- ค่าลงทะเบียนรวม อาหารกลางวัน และอาหารว่าง 2 มื้อต่อวัน เอกสารประกอบการอบรม และภาษีมูลค่าเพิ่ม
- ข้าราชการมีสิทธิเบิกค่าลงทะเบียนได้ตามระเบียบกระทรวงการคลัง และเข้าร่วมอบรมสัมมนาได้โดยไม่มีเงื่อนไข
- หากต้องการยกเลิกการลงทะเบียน กรุณาแจ้งยืนยันการยกเลิกเป็นลายลักษณ์อักษรอย่างน้อย 10 วันทำการ  
 ก่อนวันจัดงาน หากการแจ้งยกเลิกล่าช้ากว่าเวลาที่กำหนดดังกล่าว ทางสถาบันฯ ขอสงวนสิทธิ์ในการหักค่าดำเนินการ  
 คิดเป็นจำนวนเงิน 30% จากค่าลงทะเบียนเต็มจำนวน
- ขอสงวนสิทธิ์ในการเปลี่ยนแปลงวิทยากรและกำหนดการตามความเหมาะสม
- ค่าใช้จ่ายในการส่งบุคลากรเข้าอบรมทางวิชาชีพของบริษัทหรือห้างหุ้นส่วนนิติบุคคล  
 สามารถนำไปลดหย่อนภาษีได้ 200%

### สถานที่อบรม

โรงแรมเมอร์เคียว กรุงเทพฯ สยาม



สถาบันวิทยากร สวทช. (NSTDA Academy)  
 73/1 อาคารสำนักงานพัฒนาวิทยาศาสตร์และเทคโนโลยีแห่งชาติ (สวทช.) ชั้น 6  
 ถนนพระรามที่ 6 แขวงทุ่งพญาไท เขตราชเทวี กรุงเทพฯ 10400  
 โทรศัพท์ 0 2644 8150 โทรสาร 0 2644 8110  
[www.NSTDAAcademy.com](http://www.NSTDAAcademy.com) | E-mail: [npd@nstda.or.th](mailto:npd@nstda.or.th)  
 Follow Us: <http://www.facebook.com/NSTDAAcademy>  
 Follow Us: <http://twitter.com/NSTDAAcademy>